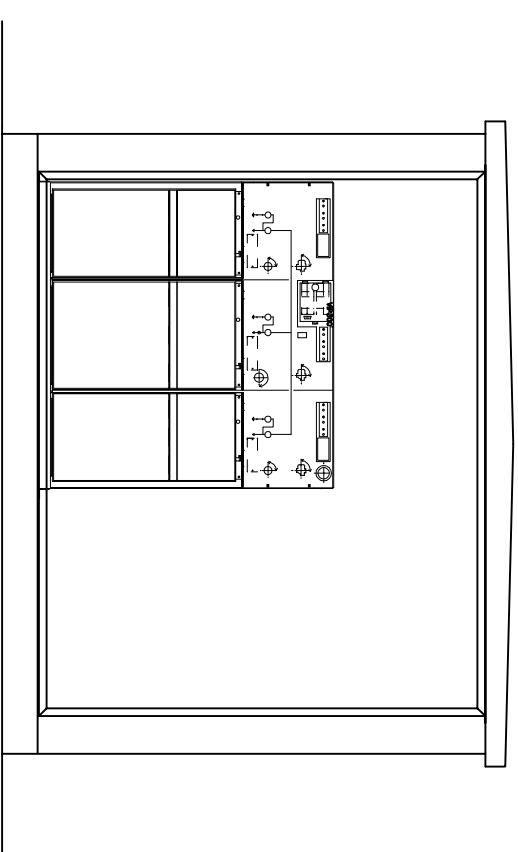
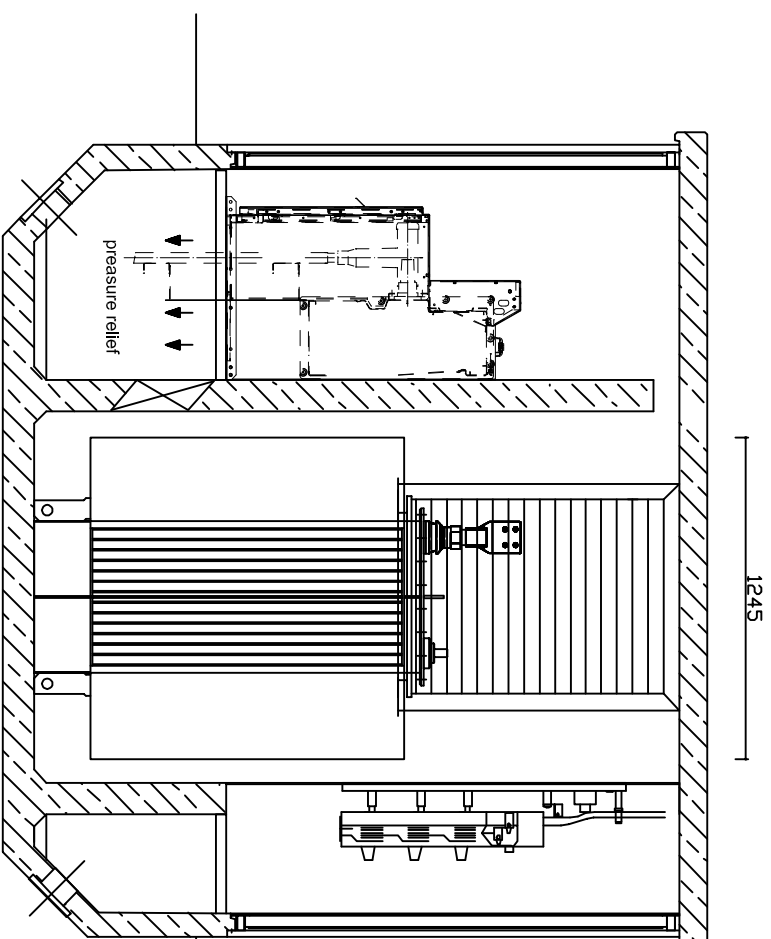
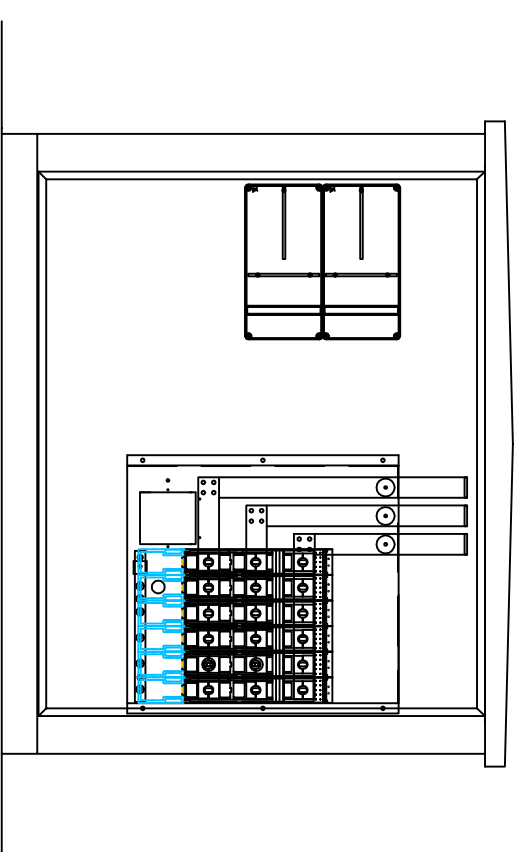
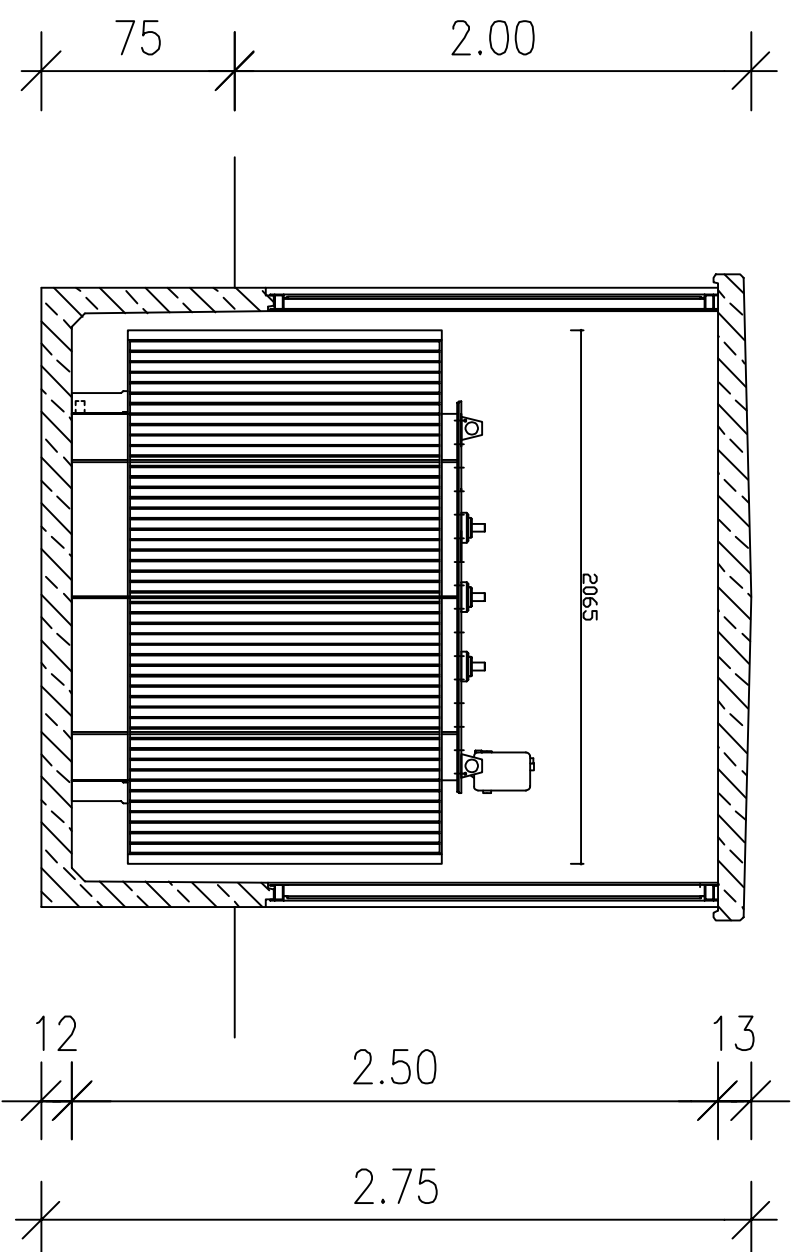


sectional drawing



Schaltanlagen

Anton-Storch-Str. 17
49080 Osnabrück
www.isoblock.de

Tel. 0541/95909-0
Fax. 0541/95909-50
Info@isoblock.de

Auftraggeber:		REpower		Projekt Nr.:	
Bauherr:		Klagerup		Zeichnungsname:	
Projekt:		710004		Grundriss UK 2200_29X_4L	
Datum:		14.01.2011		Masse:	
Name:		M. Helmann		Gez.:	
Darstellung:				BO	

Art der Änderung:

Für diese Zeichnung behalten wir uns alle Eigentums- und Urheberrechte vor. Sie darf ohne unsere vorherige Zustimmung weder vervielfältigt noch Dritten zugänglich gemacht werden.

Zeichnungsart: **sectional drawing**